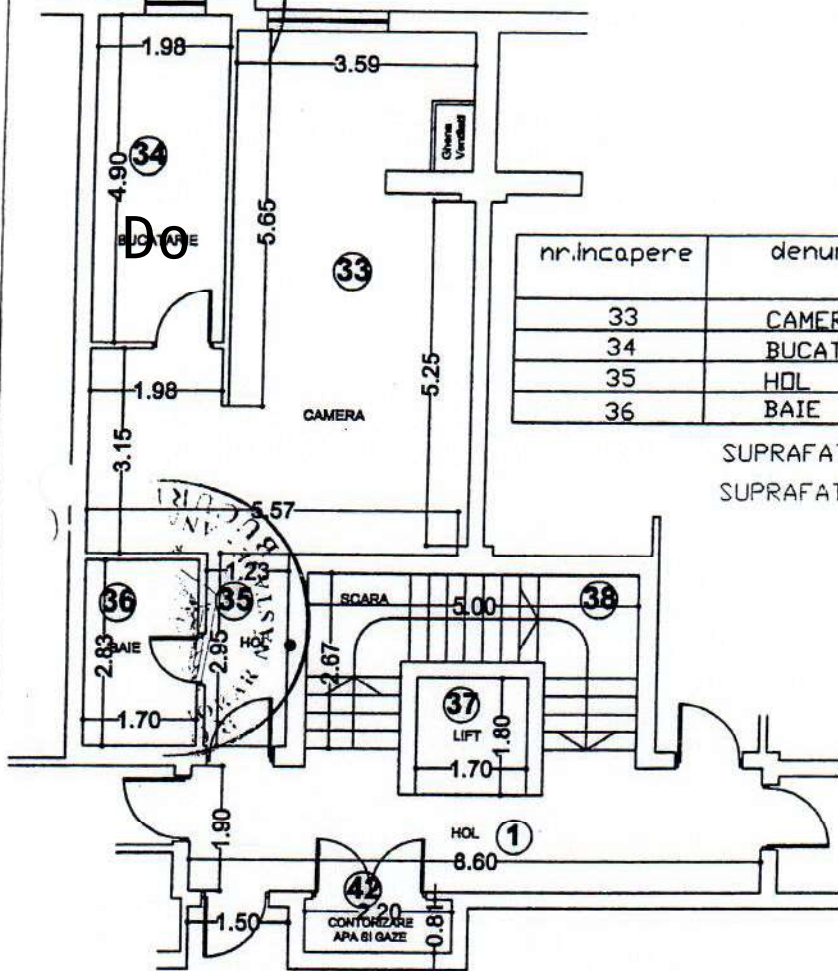


29/3/2010
4.07/2010



Nr.cadastral al terenului	Suprafata	Adresa imobilului Str.Constantin Aricescu, Nr. 5-7	
25617/1/5		APARTAMENTUL 5	
Partea funclara colectiva nr.		UAT	Sector 1, Bucuresti
Cod unitate individuala(u)		CF Individuala	



nr.incapere	denumire incapere	suprafata (mp)
33	CAMERA	33.99
34	BUCATARIE	9.71
35	HOL	3.62
36	BAIE	4.81

SUPRAFATA UTILA =52.13MP
SUPRAFATA TOTALA =52.13MP

PARTI COMUNE		
37	PUT LIFT	3.06
38	CASA SCARII	10.35
	HOL	16.22
42	CONTORIZARE APA SI GAZE	1.78
SUPRAFATA PARTI COMUNE=31.41mp.		

RECAPITULATIE SUPRAFETE APARTAMENT 5
SUPRAFATA UTILA =52.13mp.
SUPRAFATA TOTALA = 52.13mp.
SUPRAFATA PARTI COMUNE = 31.41mp.
SUPRAFATA TOTAL CONSTRUITA=60.58mp.

Executant	Data
Ing. Neagoe Ioan	Iunie 2010
Receptionat	Data

Oficiul de Cadastru și Publicitate Imobiliară
BUCUREȘTI
HRUZA MĂDĂLINA
Inspector de cadastru

